

AEE Arbeitsgemeinschaft  
ERNEUERBARE ENERGIE

**AMBIENTEITALIA**  
ISTITUTO DI RICERCHE

## Manuale per l'autocostruzione di collettori solari



Questo manuale per l'autocostruzione è stato redatto in collaborazione con:

Arbeitsgemeinschaft Erneuerbare Energien - AEE  
Feldgasse 19, A.8200 Gleisdorf  
Tel.: 03112-5886-16, Fax -18  
email: office@aee.at

cofinanziato dalla Commissione Europea  
Directorate General for Energy (DG XVII)  
nell'ambito del programma Altener

Febbraio 2001

AMBIENTE ITALIA srl  
via Carlo Poerio 39 - 20129 Milano  
tel. +39-02-277441 - fax +39-02-27744222  
E-mail info@ambienteitalia.it  
<http://www.reteambiente.it/AMBIENTEITALIA>  
Partita Iva 11560560150

## 1 Introduzione

L'Italia offre condizioni meteorologiche molto buone per l'uso dell'energia solare. Da nord a sud l'insolazione differisce di circa il 40% con un valore tra 1200 e 1750 kWh/m<sup>2</sup> all'anno, in entrambi i casi maggiore della domanda procapite di calore annuale necessaria per la preparazione di acqua calda. A queste condizioni un impianto solare consente di risparmiare fino all'80% dell'energia necessaria per la preparazione di acqua calda e fino al 40% della domanda complessiva di calore per l'acqua calda sanitaria e per il riscaldamento degli ambienti. Con condizioni tanto favorevoli e con la disponibilità di una tecnologia affidabile ed efficace, l'Italia mostra un alto potenziale economico e tecnico per il solare termico.

Sebbene l'Italia presenti condizioni favorevoli il mercato italiano del solare termico può essere considerato piuttosto basso e stagnante in confronto ad altri paesi europei come l'Austria, la Danimarca, la Germania e la Grecia. La superficie di collettori attualmente installata in Italia è di circa 4 mq per 1000 abitanti, in confronto a una media europea di 19 mq per 1000 abitanti.

Il modello basato sull'autocostruzione dei collettori solari è stata uno dei fattori fondamentali a determinare il costante incremento positivo nel settore del solare termico registrato in Austria dal 1988. La Arbeitsgemeinschaft Erneuerbare Energien (AEE) ha sviluppato una procedura di assemblaggio dei sistemi solari, provvedendo inoltre a creare e ad accompagnare i gruppi di autocostruzione. Il sistema dell'autocostruzione ha ridotto in maniera significativa il livello dei prezzi per i collettori solari. In molti casi addirittura questo modello ha portato alla fondazione di imprese, stimolando una crescita parallela del mercato commerciale.

Con il progetto Altener AGRISOL 'Self-Built Solar Thermal Systems in Mediterranean Farm Tourism', Ambiente Italia introduce il modello dell'autocostruzione sul mercato italiano del solare termico. La campagna è gestita in stretta collaborazione con AEE appoggiandosi alla lunga esperienza di chi ne fa parte.

Il manuale qui presentato descrive passo per passo il processo di autocostruzione del collettore, così come è stato eseguito da gruppi di autocostruzione in Austria per un totale di 300 000 m<sup>2</sup> di superficie di collettori. Mostra inoltre la preparazione dei componenti e l'assemblaggio del collettore, completato da liste dettagliate dei materiali e degli strumenti necessari, ma anche da disegni tecnici per collettori di diverse dimensioni.

L'autocostruzione di collettori solari richiede tuttavia una certa dose di esperienza. Ambiente Italia aiuta i gruppi di autocostruttori mediante l'intervento di esperti a livello locale, già attivi in molte zone d'Italia. Questi promotori informano e supportano il gruppo per la progettazione e il dimensionamento dell'impianto e per l'acquisto collettivo dei materiali. La costruzione del collettore viene poi mostrata all'interno di un corso pratico. Per impianti di grandi dimensioni sono a disposizione dei professionisti per la progettazione e il collaudo degli impianti.

Informazioni aggiornate sulle attività di autocostruzione in corso, persone di contatto a livello locale e impianti dimostrativi sono riportati nella pagina internet [www.ambienteitalia.it](http://www.ambienteitalia.it). Nella stessa pagina si può anche scaricare il seguente manuale come download.

Vi auguriamo buon divertimento nel costruire insieme il vostro impianto solare all'interno di un gruppo e ancora maggiore piacere nello sfruttamento quotidiano dell'energia del sole, che rimarrà a nostra disposizione ancora per lungo tempo e sempre in maniera sostenibile.

Solarmente

Thomas Pauschinger (Ambiente Italia)

Gottfried Purkarthofer, Armin Themessl (AEE Austria)

## **Ringraziamenti**

Il progetto AGRISOL è stato cofinanziato da ALTENER, DG XVII della Commissione Europea, e non sarebbe altrimenti stata possibile la sua realizzazione. I risultati sono di responsabilità esclusiva degli autori e non rappresentano in alcun modo le opinioni della Commissione né i suoi servizi.

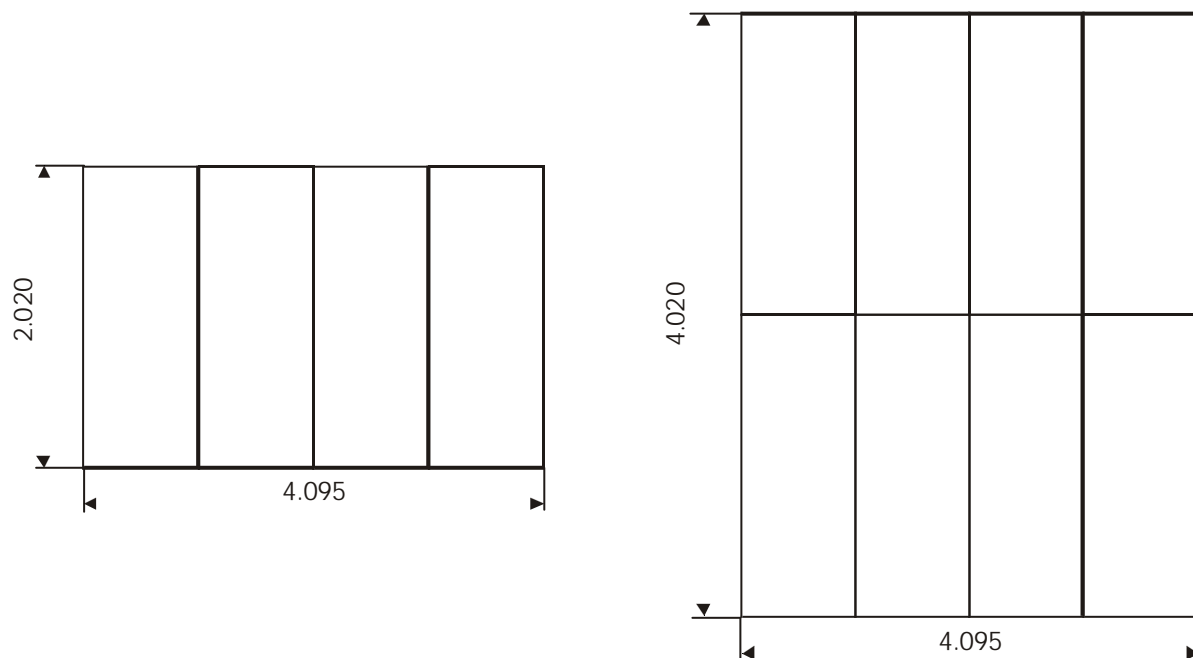
## 2 Dimensione dei collettori e loro disposizione

Il dimensionamento dell'impianto solare permette di definire le dimensioni che devono avere i singoli collettori. La dimensione effettiva del collettore autocostruito è data poi in riferimento a questo valore da un multiplo dell'unità base precisa dei vetri standard, cioè 1 x 2,0 m. Nelle appendici B e C sono riportati gli elenchi dei materiali, i disegni in scala e gli schemi idraulici di montaggio degli assorbitori per disposizioni e dimensioni consuete dei collettori.

La lista dei materiali si riferisce sempre a un determinato numero di lastre di vetro e alla loro disposizione. Il primo numero descrive il numero dei vetri disposti in verticale (file), mentre il secondo si riferisce al numero dei vetri affiancati orizzontalmente (colonne). Quindi la lista dei pezzi (1 x 4) significa una superficie lorda di collettore di 8 m<sup>2</sup> composta da quattro vetri affiancati. La lista dei pezzi (2 x 4) significa una superficie lorda del collettore di 16 m<sup>2</sup> con due file di vetri ognuna composta da quattro vetri affiancati (vedi Figura 2.1).

Gli schemi idraulici standard di montaggio partono dall'idea convenzionale di un flusso di portata di 50 l/(m<sup>2</sup> h). Il comportamento idraulico dei collettori è stabilito su questo flusso di portata.

Seguendo la lista dei materiali, le dimensioni del collettore e lo schema idraulico, si costruiscono all'interno del gruppo di autocostruzione le singole componenti del collettore e infine si assembla il collettore.



*Figura 2.1: Collettore 1 x 4 (quattro vetri affiancati) e collettore 2 x 4 (due vetri sovrapposti e quattro vetri affiancati) – quote in mm.*

### 3 Composizione del collettore

Per meglio comprendere le singole fasi di lavoro durante la fabbricazione del collettore e per la sua installazione, vogliamo qui rappresentare mediante tre sezioni la composizione del collettore. Ogni voce ha un numero di posizione (Pos.) corrispondente nella lista dei pezzi.

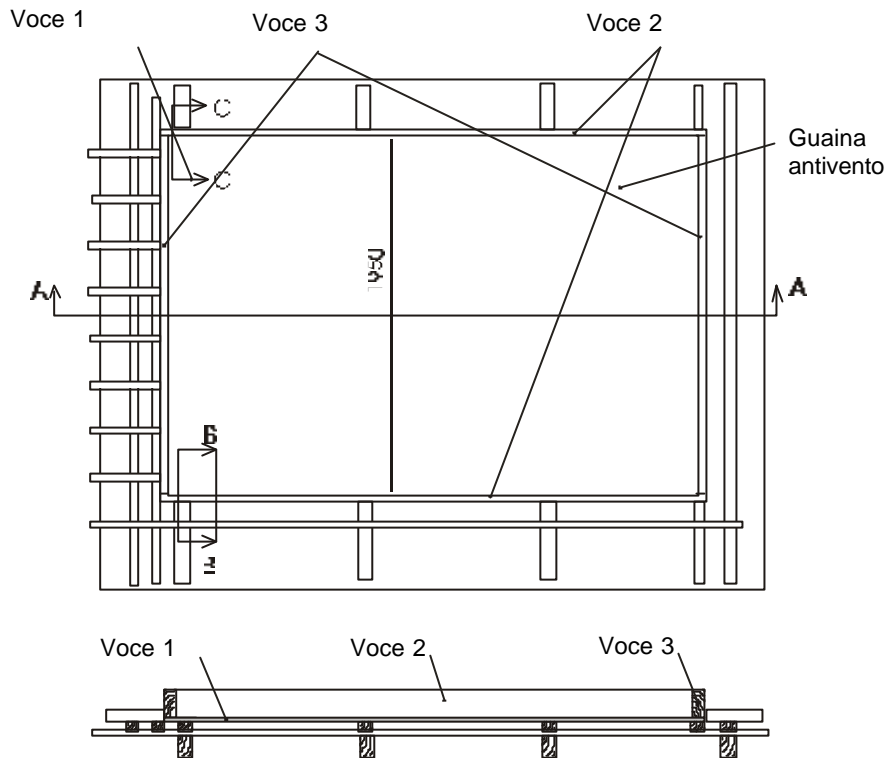


Figura 3.1: Struttura del tetto con il collettore inserito

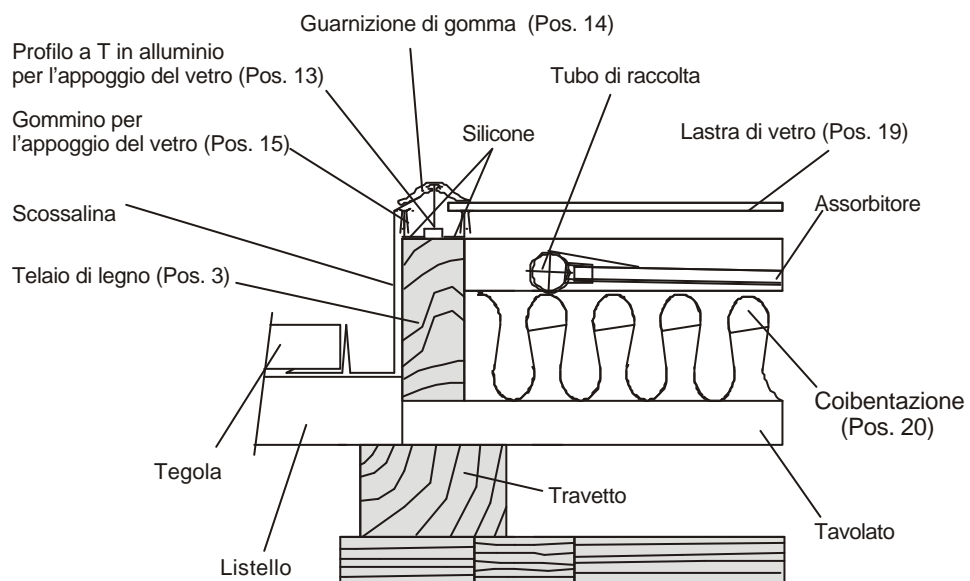


Figura 3.2: Sezione A-A

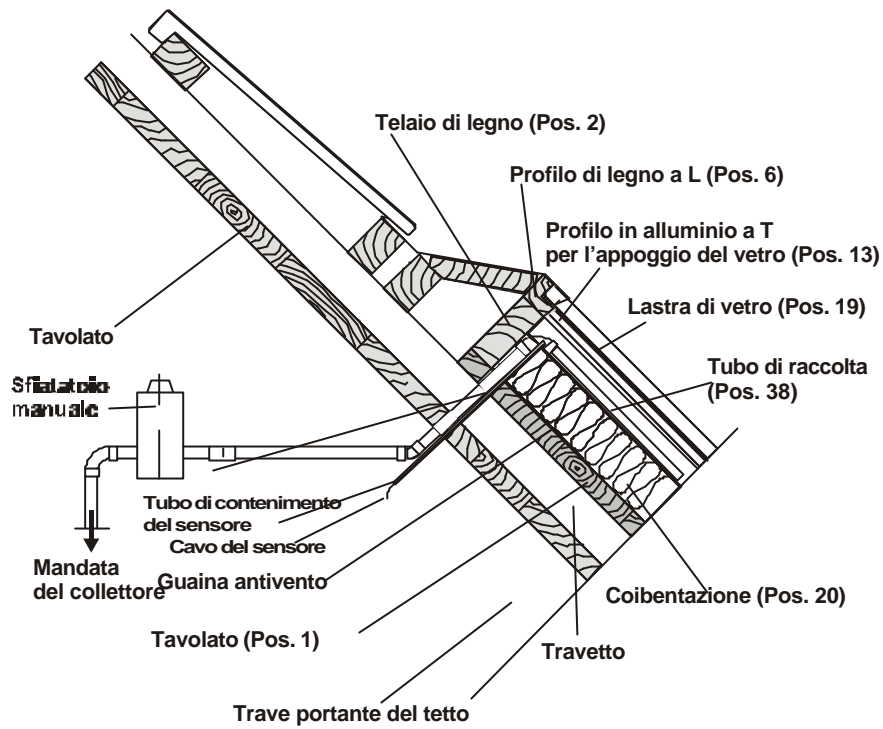


Figura 3.3: Sezione C-C

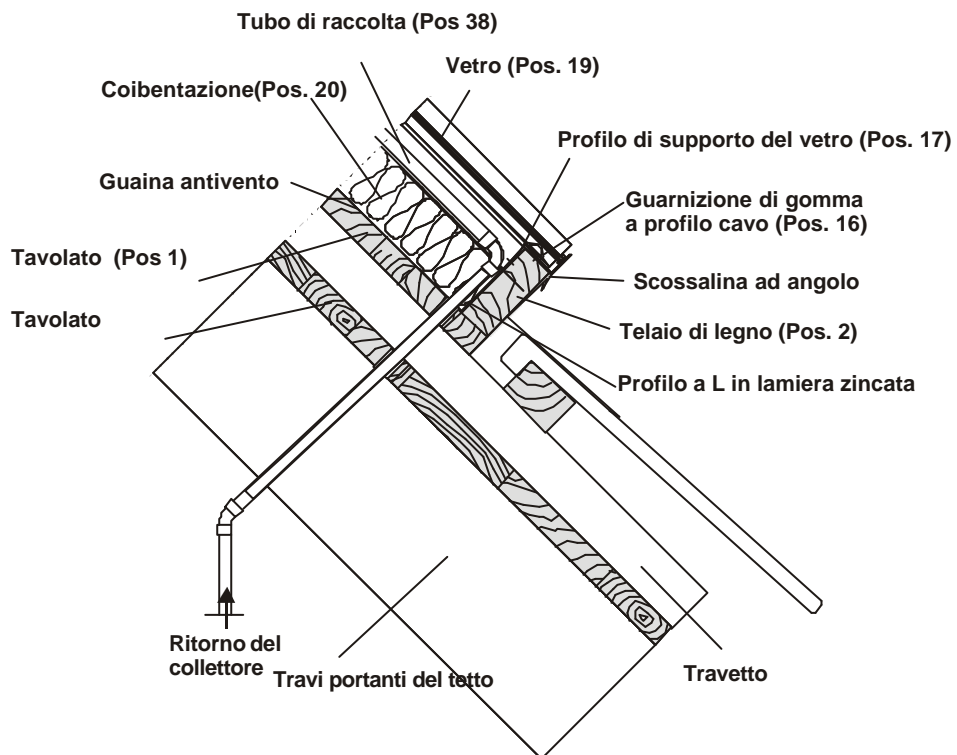


Figura 3.4: Sezione B-B

## 4 Fabbricazione delle singole parti del collettore

Nei paragrafi seguenti viene descritto il procedimento per la fabbricazione di tutte le parti necessarie per il collettore. I numeri delle voci riportate nel testo e nei disegni corrispondono ai numeri delle voci (Pos.) negli elenchi dei materiali dell'appendice B.

### 1) Preparazione del telaio di legno

Il legno per il telaio deve essere tagliato secondo le misure riportate nell'elenco dei materiali oppure si può realizzare una lista riassuntiva. Il materiale da utilizzare sono assi di legno di abete rosso a spigolo vivo, senza nodi e piellate da tutti i lati.

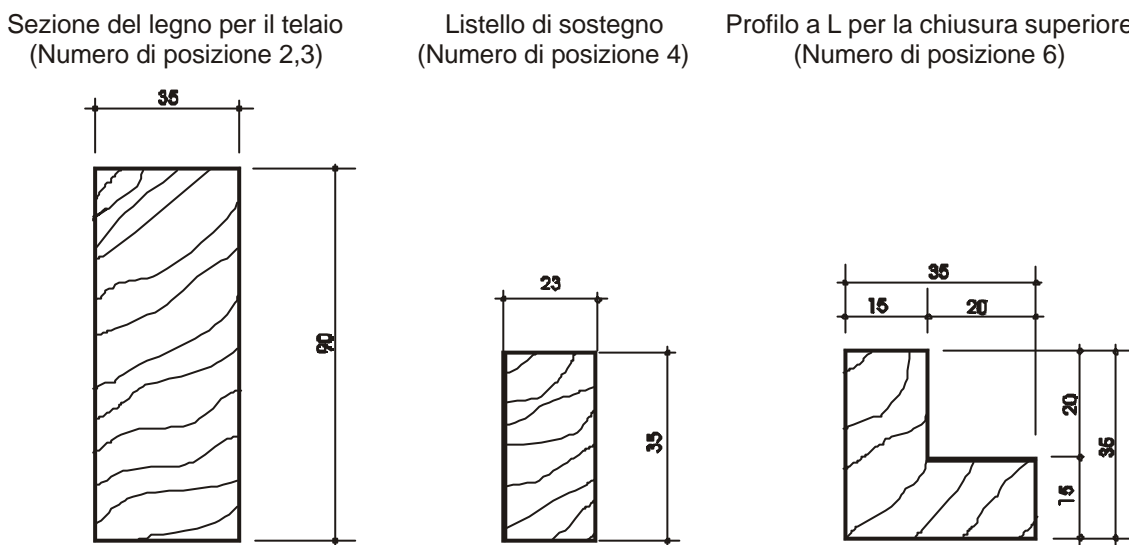


Figura 4.1: Profili di legno per la fabbricazione del collettore

### 2) Profilo di legno a L

Le misure del profilo a L (Pos. 6) devono essere prese dall'elenco dei materiali. Gli scassi per l'inserimento dei profili a T in alluminio di appoggio della lastra di vetro vengono eseguiti con la sega e lo scalpello. Le misure sono riportate nella Figura 4.2. Queste sono relative a una larghezza della lastra di vetro di 1000 mm. Il profilo di legno a L viene montato sull'asse superiore del telaio e fissato con viti (Pos. 12).

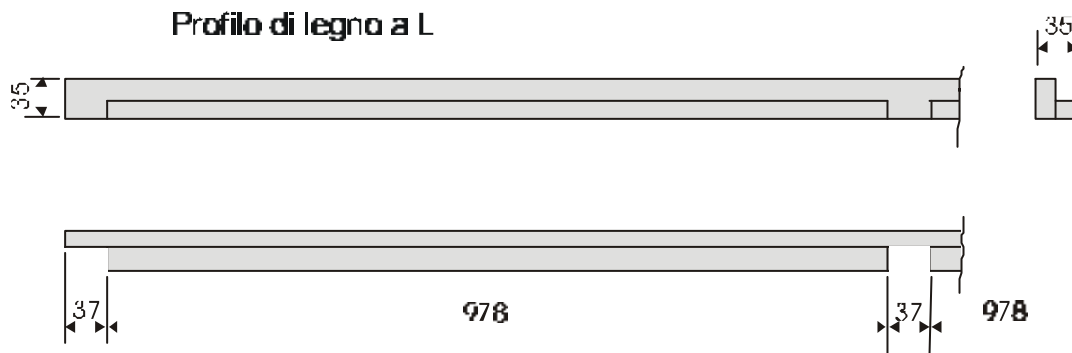


Figura 4.2: Profilo di legno a L, profilo di chiusura della parte superiore

### 3) Profilo di collegamento tra i collettori

A seconda del tipo di costruzione, per il montaggio delle strip di assorbimento all'interno del telaio del collettore si utilizzano tipi diversi di profili tra un collettore e l'altro. Se le strisce di assorbimento sono disposte orizzontalmente, il listello di sostegno deve essere quello della voce Pos. 4. La sua misura è riportata nell'elenco dei materiali. I profili di alluminio a T per l'appoggio del vetro possono essere avvitati direttamente su questi profili di collegamento tra i collettori.

Se le strisce di assorbimento vengono invece montate in verticale, i profili di sostegno da utilizzare sono riportati alla voce Pos. 5. I profili di collegamento tra i collettori sono da modellare come riportato nella Figura 4.3. Questi profili sono successivamente da avvitare sul telaio in legno dei collettori (con le viti come da Pos. 9).

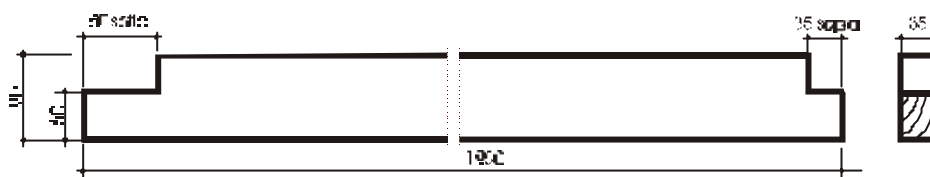


Figura 4.3: Profilo di collegamento tra i collettori se le strisce di assorbimento sono montate in verticale.

### 4) Profili di alluminio a T per l'appoggio della lastra di vetro

I profili di alluminio a T per l'appoggio del vetro (Pos. 13) sono reperibili sul mercato in barre lunghe 6 metri, e devono quindi essere tagliati secondo le misure riportate nell'elenco dei materiali. I profili devono essere forati prima del montaggio, in modo da poter essere avvitati alla parte superiore e inferiore del telaio in legno dei collettori (Pos. 2 e 3) e ai listelli di sostegno (Pos. 4 oppure 5). Solo i due fori superiori (nella figura) devono essere incisi nella parte più profonda del profilo, tutti gli altri fori sono disposti alternativamente subito a destra e a sinistra della gamba della T nella parte superiore di ancoraggio del profilo, in modo che l'acqua che dovesse eventualmente penetrare possa scorrere via nel canale inferiore senza trovare ostacoli. I due fori superiori devono avere una distanza di circa 10 mm dall'estradosso del profilo. La distanza tra i fori successivi deve essere di circa 500 mm.

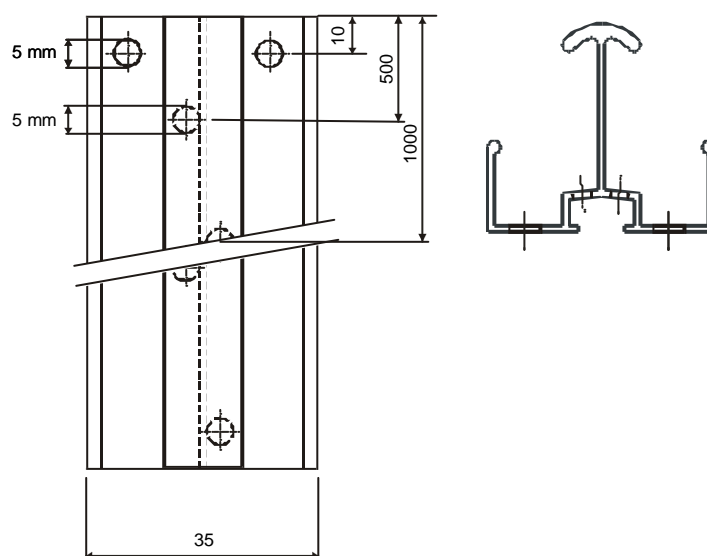


Figura 4.4: Profilo di alluminio a T per l'appoggio della lastra di vetro

### 5) Tubi di raccolta

I tubi di raccolta che servono a saldare insieme le strisce di assorbimento possono essere prodotti direttamente dal gruppo di autocostruzione. Tutti gli schemi standard di disposizione dei collettori sono dimensionati basandosi su un tubo di raccolta di diametro 22 mm. La distanza tra i fori deve essere presa dalla larghezza che, di volta in volta, la striscia si trova ad avere. Le strisce standard hanno larghezza uguale a 120 mm.

A seconda dello schema idraulico scelto ci sarà un numero diverso di strisce di assorbimento parallele in un collettore: ci si baserà su questo numero per calcolare il numero di collegamenti necessari sul tubo di raccolta per l'applicazione delle strisce. Le dimensioni dei tubi di raccolta sono riportate nella Figura 4.5.

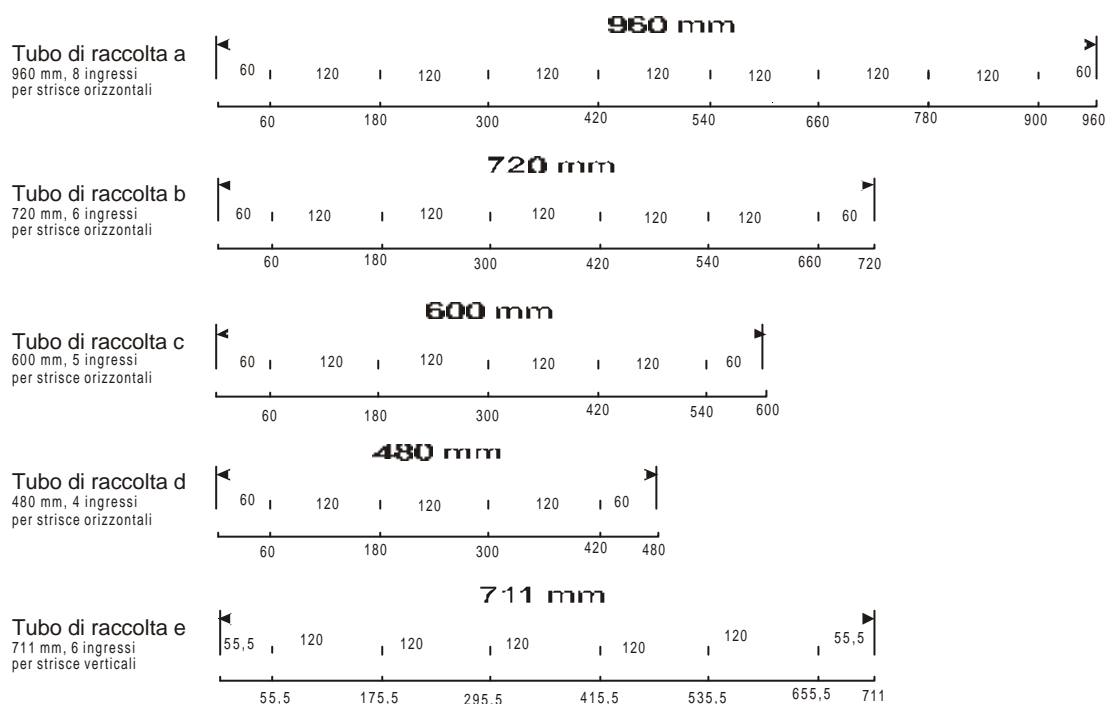


Figura 4.5: Tubi di raccolta per gli usuali schemi idraulici dei collettori (larghezza delle strisce: 120 mm).

Su una dima di riferimento vengono eseguiti i fori per le uscite da raccordare, che siano di 2 mm inferiori dei tubi da saldare, e quindi vengono ampliati con uno strumento particolare. I tubi di raccolta possono essere prodotti dal gruppo di autocostruzione.

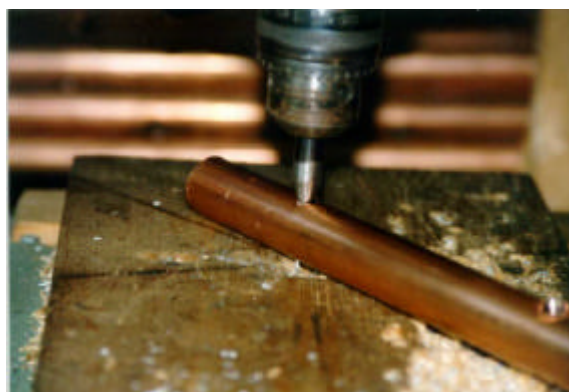


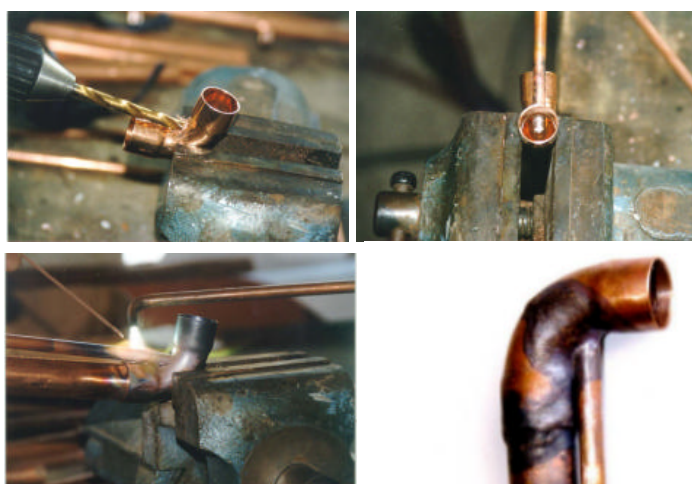
Figura 4.6: Ampliamento del foro sul tubo di raccolta mediante uno strumento particolare.

## 6) Sensore: a immersione oppure a contatto

Per il montaggio del sensore che rileva la temperatura all'interno del collettore è possibile procedere in due modi, con una soluzione a immersione, cioè immergendo il sensore direttamente nel circuito, attraverso un gomito, oppure a contatto, saldando un tubo sull'assorbitore stesso. Se si possiedono strumenti per la saldatura forte è possibile modificare all'interno del gruppo di autocostruzione un gomito perché possa contenere il sensore. Se questa possibilità non è praticabile, si procede alla realizzazione della soluzione a contatto, approntando un tubo di contenimento per il sensore, che viene fissato al tubo di raccolta mediante una saldatura dolce.

### Sensore a immersione

Se si opta per questa soluzione bisogna prendere un tubo di rame 8 x 0,6 mm e se ne schiaccia un'estremità, provvedendo quindi a saldarla con un procedimento di saldatura forte. La lunghezza del tubo dipende dallo spessore della coibentazione del tetto. In un gomito di rame (22 mm), che verrà poi inserito del circuito, viene eseguito un foro da 8,5 mm. Qui si inserisce il tubo con l'estremità schiacciata in modo che la sua resistenza alla corrente di scorrimento sia minore possibile. Si saldano quindi insieme a forte il tubo che contiene il sensore, il gomito e il prolungamento del tubo (vedi Fig. 4.7). La posizione del gomito nella tubatura della mandata del collettore è visibile nella figura 3.3.



*Figura 4.7: Modifica del gomito per il contenimento del sensore.*

### Sensore a contatto

Il tubicino che contiene il sensore deve essere di rame, dalle dimensioni 10 x 1 mm. La lunghezza del tubicino viene misurata sullo spessore della coibentazione del tetto.

Un'estremità deve essere schiacciata. Si procede quindi a curvare il tubicino a 90° con un raggio di curvatura di 150 mm (con l'ausilio di un tubo o di un oggetto simile).

Prima di saldare il tubicino di contenimento del sensore al tubo di raccolta è meglio inserire il sensore nel tubicino per assicurarsi che, anche dopo il montaggio dell'assorbitore, possa essere infilato fino alla fine del tubicino che lo accoglie. Il tubicino con il sensore può essere quindi bloccato in posizione sul tubo di raccolta con un sergente ed essere quindi fissato con una saldatura dolce.

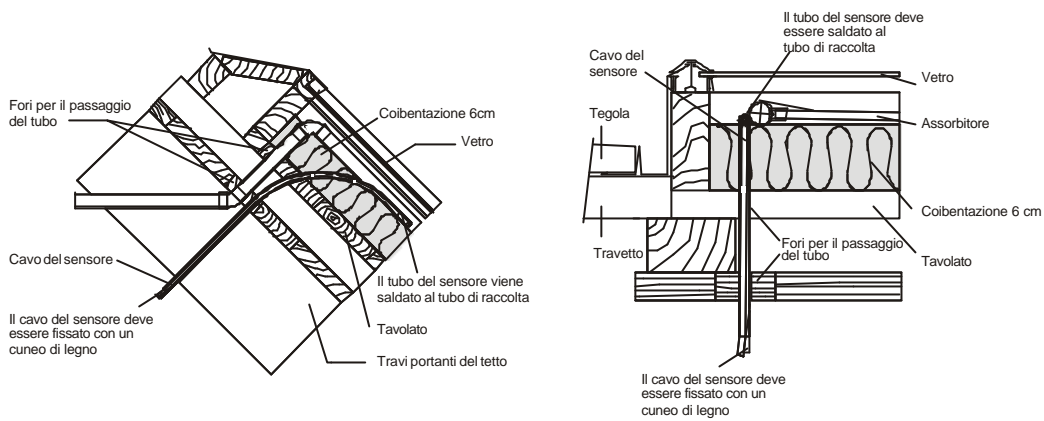


Figura 4.8: Posizione del tubicino del sensore rispetto al tubo di raccolta.

### 7) Calotte, ugelli e manicotti distanziatori

Parti più piccole come ugelli e manicotti distanziatori possono essere costruiti dal gruppo oppure fatti fabbricare da una ditta esterna specializzata. I manicotti e gli ugelli sono necessari per collegare le tubature di raccolta fra loro. Le calotte invece sono da montare alla fine di un tubo di raccolta. La disposizione delle calotte, degli ugelli e dei manicotti distanziatori è riportata nello schema di montaggio dei collettori (vedi Schema idraulico nell'appendice C). Se gli assorbitori vengono montati in orizzontale, allora sono necessarie le calotte come da Pos. 30 e i manicotti come da Pos. 31. Se invece il montaggio è verticale bisogna munirsi di calotte (Pos. 30), di manicotti (Pos. 35) e di manicotti di sfiato (pos.36).

Posizione nel disegno	Numero di posizione nell'elenco dei materiali
K	Posizione 30
Ms	Posizione 35
M	Posizione 31
E	Posizione 36

Tabella 4.1: Posizioni nel disegno (Schema idraulico) e relative posizioni nell'elenco dei materiali.

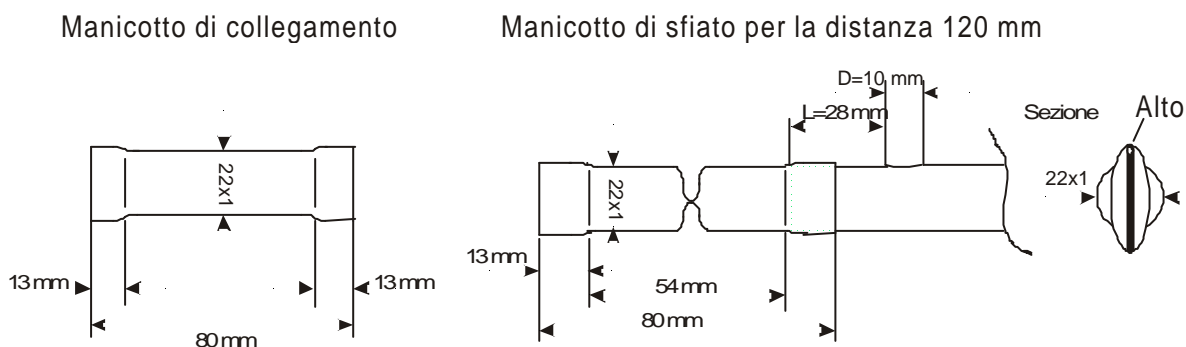


Figura 4.9: Manicotto di collegamento (Pos. 35) e manicotto di sfiato (Pos. 36)

## 8) Saldatura dell'assorbitore

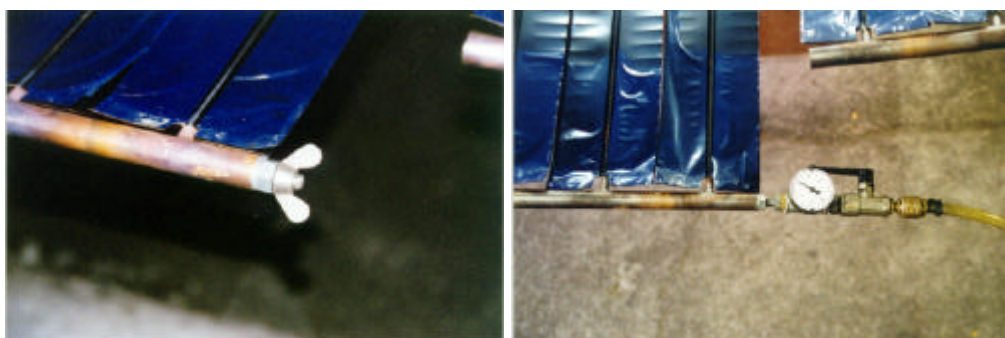
Le strisce di assorbimento vengono consegnate già tagliate nella misura necessaria per ogni collettore, anche se bisogna tenere conto che la lunghezza massima è di 6 metri. Il numero e la lunghezza delle strisce di assorbimento possono essere prese dai rispettivi elenchi dei materiali (numero di posizione/voce 37). Lo schema idraulico indica invece quante strisce di una lunghezza devono essere saldate insieme (vedi schemi idraulici). Le strisce di assorbimento vengono appoggiate su un piano di lavoro e le estremità (punti di saldatura) dei tubi degli assorbitori devono essere puliti bene con una paglietta dura di plastica.



*Figura 4.10: Saldatura dolce (sinistra) e saldatura forte (destra) delle strisce di assorbimento*

Le strisce di assorbimento possono essere saldate sia in un modo che nell'altro. Se si sceglie la saldatura forte, il tubo di raccolta deve essere saldato direttamente alle estremità dei tubi di rame dell'assorbitore. Nel caso di saldatura dolce, invece, vengono utilizzati tubi di raccolta prefabbricati, nei quali sono già saldati i manicotti con saldatura forte.

Una volta completato il montaggio dell'assorbitore, bisogna provarne la tenuta con aria compressa a 8 bar (vedi Figura 4.11).



*Figura 4.11: Prova della tenuta a pressione del collettore.*

## **Saldature**

Le saldature si dividono essenzialmente in due procedimenti differenti: saldatura dolce e saldatura forte. La differenza consiste nelle diverse temperature di lavorazione e nel materiale usato per ottenere la saldatura. Per le saldature dei tubi di rame si possono scegliere diverse leghe di saldatura, sia a dolce sia a forte. Un criterio di scelta per la saldatura a dolce è la resistenza alle alte temperature, non sempre garantita da tutte le leghe per la saldatura dolce. Per la saldatura dolce di impianti solari si sono rivelate eccellenti le miscele di saldatura L-SnCu3 e la relativa pasta da saldatura. Con questi materiali si possono eseguire delle saldature assolutamente sicure.

### **Saldatura dolce**

La saldatura di tubi e di raccordi avviene in questo modo: le bave del tubo vengono pulite strofinando all'esterno una paglietta dura di plastica, il raccordo viene invece pulito all'interno sempre nello stesso modo. L'accurata pulizia dei tubi e dei raccordi è estremamente importante per garantire una saldatura perfetta. Una volta pulito, il tubo non deve essere più toccato con le dita, perché altrimenti si forma un nuovo strato di ossido. La parte di tubo ripulita viene quindi spennellata con un fondente e inserita poi nel raccordo fino all'arresto. Con fiamma dolce (bassa) ora bisogna riscaldare uniformemente entrambe le due parti. Per la saldatura è necessario raggiungere la temperatura di circa 270 °C. Raggiunta questa temperatura, il tubo di rame diventa di colore rossastro. Allontanando la fiamma si inserisce lo stagno nella fessura da saldare. Grazie all'effetto di capillarità, lo stagno divenuto fluido viene risucchiato andando a riempire lo spazio tra tubo e raccordo. Si continua ad aggiungere stagno finché diventa visibile un anello di saldatura. Durante il raffreddamento le parti collegate non devono essere mosse. Alla fine bisogna passare uno straccio umido sulla saldatura per eliminare i resti della pasta fondente.

### **Saldatura forte**

La saldatura forte viene effettuata a temperature di lavorazione superiori a 450 °C. Le temperature di fusione delle leghe di saldatura consigliate sono comprese tra i 630 °C e gli 810 °C. Anche per la saldatura forte le parti devono essere pulite strofinando con una paglietta dura di plastica, inserite nei manicotti e saldate. I manicotti e i fori per i raccordi, preparati per la costruzione del tubo di raccolta, devono essere tondi, concentrici rispetto al tubo e senza crepe. La lunghezza della parte sovrapposta deve essere più del triplo dello spessore della parete del tubo di uscita. La larghezza dei capillari non deve essere maggiore di 0,3 mm. Si usano leghe per brasatura ad argento che possono essere rivestite di fondente oppure che hanno integrate in sé fosforo con funzione di fondente. Nella saldatura forte il calore viene prodotto mediante bruciatori a propano oppure ad acetilene. Il punto di saldatura viene preriscaldato tenendo il bruciatore a una distanza pari al doppio della lunghezza della fiamma. Il calore base è raggiunto quando la superficie diventa opaca e assume un colore più metallico. Mantenendo il bruciatore alla stessa distanza si continua a riscaldare fino a raggiungere la temperatura di lavorazione (rosso scuro incandescente). Quindi si porta il bruciatore a una distanza di 4-5 volte la lunghezza della fiamma, la lega di saldatura viene inserita nella fessura capillare e fatta fondere passando la fiamma a dispersione. In questo modo la fessura di saldatura viene riempita da più parti a segmenti. La lega non deve essere fatta fondere con il centro della fiamma, perché in questo modo si danneggia. Se bisogna effettuare diverse saldature disposte una sopra all'altra, è necessario iniziare dal basso e proseguire verso l'alto, come nella saldatura dolce. I resti del fondente devono essere rimossi con acqua finché la saldatura è ancora calda, aiutandosi con una spazzola. La saldatura forte distrugge completamente lo strato di ossido del tubo di rame. Nelle tubazioni di acqua sanitaria si può assistere a un aumentato rischio di corrosione, a seconda della composizione dell'acqua. Dove passa acqua sanitaria, quindi, bisogna utilizzare solo la saldatura dolce.

## 5 Installazione dei collettori

Ci si accinge qui a spiegare come si effettua l'installazione dei collettori. Il collettore viene integrato all'interno del manto di copertura (Installazione a livello con il tetto).

1. Rimuovere le tegole o la eventuale altra copertura nella zona prevista per l'installazione del collettore.
2. Divellere, smontare o tagliare i listelli o i travetti che si trovano in questa area.
3. Posare un tavolato di assi (Pos. 1) appoggiate alle travi oppure ai travetti (a seconda del tipo di tetto, vedere Figura 3.2). Per garantire la tenuta antivento e come protezione dalla penetrazione di insetti, sul tavolato si stende una guaina (aperta alla diffusione del vapore) badando a sovrapporre abbondantemente le giunte.
4. Si montano a questo punto le assi che costituiscono il telaio, tagliate precise in misura e ad angolo retto (controllare l'angolo misurando le diagonali). I profili del telaio devono essere avvitati alla struttura sottostante in modo che non abbiano la possibilità di ruotare. Per questo scopo vengono utilizzate le viti indicate alla Pos.9. Anche gli angoli devono essere avvitati tra loro (viti di Pos. 10).

Per i telai di maggiori dimensioni, il telaio deve essere, se necessario, fissato dall'interno con un profilo angolare zincato per impedire la rotazione delle assi. Per collettori di dimensioni molto ampie, per collettori senza profili verticali di collegamento e per collettori con più di una fila sovrapposta, l'asse inferiore del telaio deve essere sostenuto dall'interno con una squadretta zincata posta ogni metro circa. Queste servono a fissare meglio l'asse inferiore del telaio perché è questo che sopporta tutto il peso delle lastre di vetro ed eventualmente anche della neve che vi si posa sopra.

Se le strisce dell'assorbitore sono disposte orizzontalmente, all'interno del collettore, allora non è necessario prevedere l'inserimento di profili di collegamento. Per il montaggio verticale delle strisce di assorbimento, invece, si montano i profili di collegamento verticali (Pos. 5). Il posizionamento dei profili di collegamento è riportato nel disegno con le dimensioni del telaio.

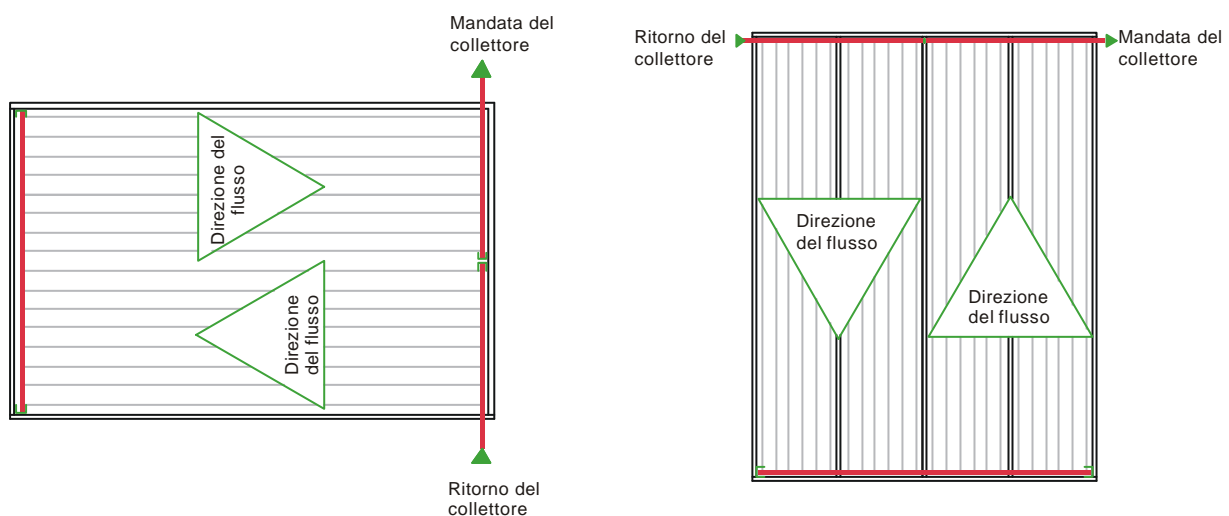


Figura 5.1: Montaggio orizzontale e verticale delle strisce di assorbimento

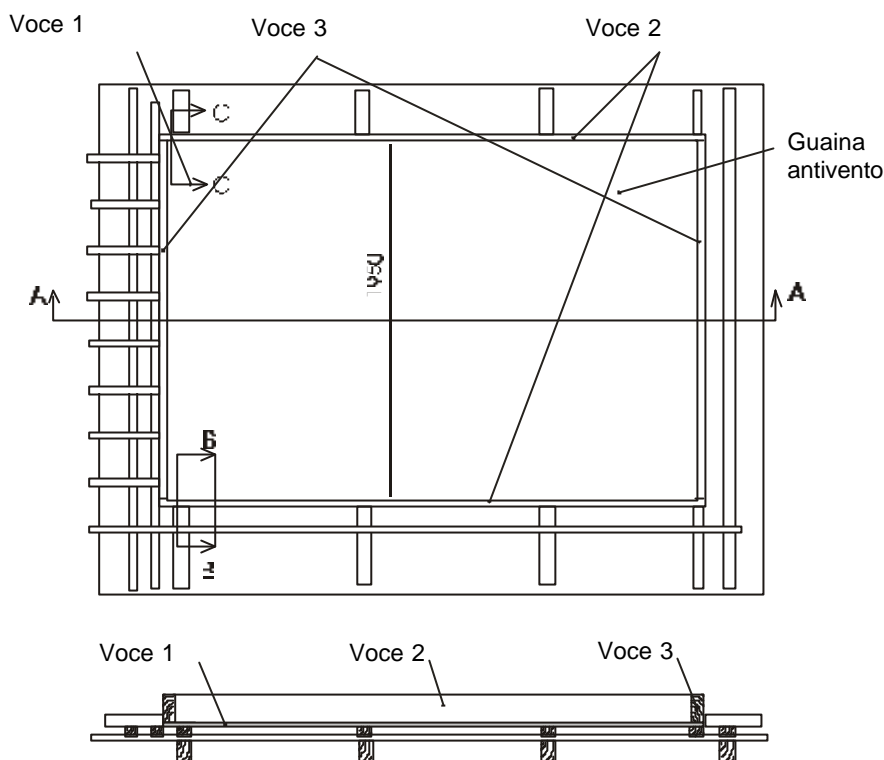


Figura 5.2: Schema della struttura del tetto con inserimento del collettore

5. Il profilo in legno per la chiusura superiore (Pos. 6) deve essere avvitato al profilo superiore del telaio. (viti Pos. 12).



Figura 5.3: Montaggio del profilo in legno per la chiusura superiore.

6. Eseguire i fori per il passaggio dei tubi (possibilmente con una punta a tazza) che collegano il tubo di raccolta con l'interno del tetto. Il diametro del foro deve avere dimensione da 35 a 40 mm. La dimensione dei fori deve tenere conto che la dilatazione dei tubi di raccolta provocata dalle alte temperature non possa causare deformazioni nella superficie di assorbimento.
7. Per motivi ottici ed estetici tutte le parti in legno che alla fine rimarranno a vista, anche se all'interno, devono essere pitturate di nero con vernice solare. La vernice solare è, in quanto vernice acrilica, in grado di resistere alle alte temperature e non provoca emissioni di vapori. Non bisogna assolutamente utilizzare impregnanti a base oleosa oppure non

resistenti alle alte temperature! Infatti questi emettono vapori che condensano sulla superficie interna del vetro (Appannamento dei vetri).

8. Per facilitare i lavori di lattoneria intorno al collettore, alla fine dell'installazione, al profilo inferiore di legno sarà fissato un profilo ad angolo per il supporto della lamiera. Questa lamiera dovrebbe essere dello stesso materiale che viene usato per coprire il contorno del telaio. Le dimensioni della lamiera sono riportate nella Figura 5.4.

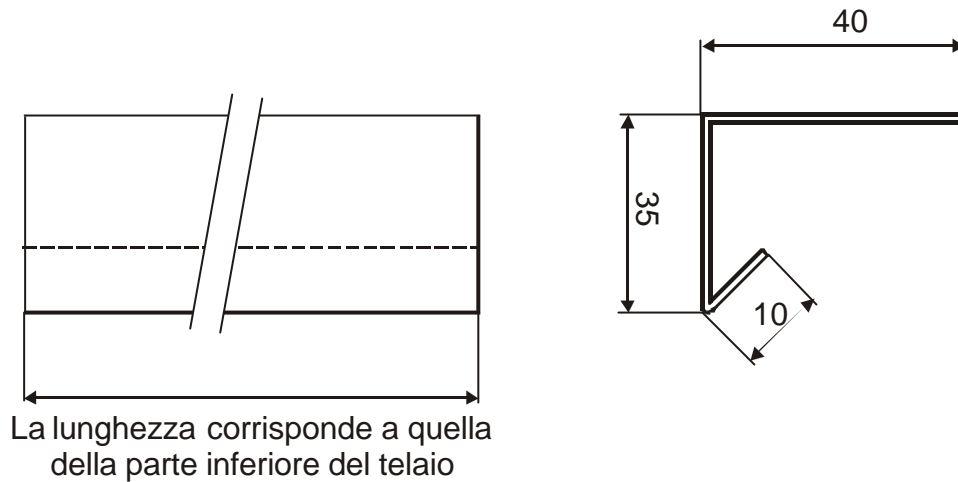


Figura 5.4: Dimensioni del profilo di supporto della lamiera.

9. Per ogni lastra di vetro bisogna montare due profili di supporto ad angolo (Pos. 17) con le viti indicate in Pos. 18. La distanza a cui montarle deve essere di 15 cm dall'estremità destra e dall'estremità sinistra della lastra di vetro. Le dimensioni del profilo di supporto sono ripostate nella figura 5.5.

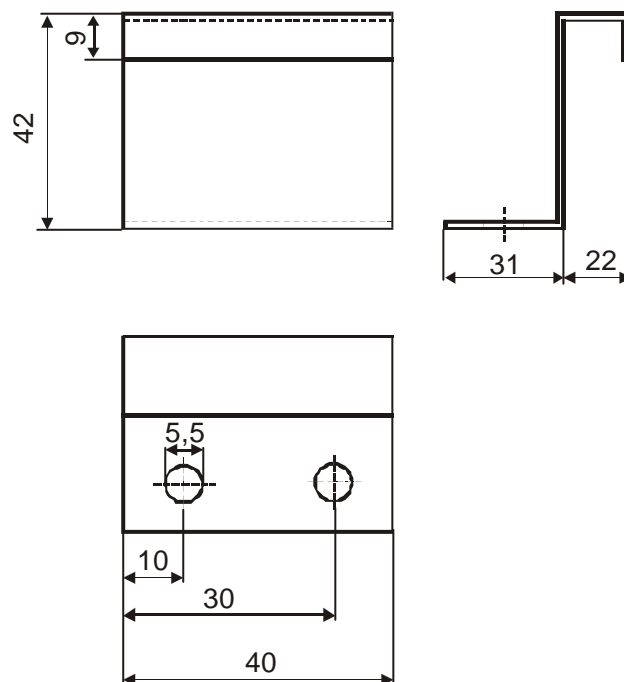


Figura 5.5: Dimensioni del profilo di supporto per il vetro.



*Figura 5.6: Montaggio dei supporti per il vetro.*

10. Inserire i pannelli di isolante con le dimensioni 1950 mm x 730 mm x 60 mm, riportati in Pos. 20 nell'elenco dei materiali. Controllare che siano assolutamente asciutti.



*Figura 5.7: Inserimento di un pannello di isolante.*

11. Inserimento dell'assorbitore precedentemente assemblato. Se il collettore è formato da una sola fila di lastre di vetro, l'assorbitore viene inserito in modo che le strisce abbiano un andamento orizzontale (vedi anche Figura 5.8). A partire da una lunghezza di 4 metri le strisce di assorbimento devono essere assicurate per evitare inflessioni. Per ottenere questo scopo, appena dopo aver saldato le strisce, vengono fissate perpendicolarmente a esse, per mezzo di rivetti, delle strisce di lamiera di rame di circa 3 cm di larghezza. Questa striscia di rame deve essere fissata in modo che sporga da entrambe le estremità di 3 cm. La striscia viene quindi fissata al bordo superiore del telaio con una vite. I diversi campi di assorbimento vengono rivettati insieme mediante questa striscia di lamiera.



*Figura 5.8: Collettore con strisce di assorbimento ad andamento orizzontale.*

Se invece il collettore è formato da due o più file orizzontali, le strisce di assorbimento vengono disposte in modo da avere un andamento verticale. Gli assorbitori vengono sospesi con i tubi di raccolta alla rientranza superiore delle assi di legno che stanno in mezzo. Se è necessario, la superficie del collettore può essere fissata al tavolato di supporto facendo passare le viti attraverso l'isolamento sotto la tubazione superiore di raccolta. Questo impedirà alle strisce di assorbimento di scivolare oppure di deformare il tubo di raccolta.



*Figura 5.9: Collettore con strisce di assorbimento ad andamento verticale*

12. I moduli di assorbimento vengono collegati tra loro all'interno del telaio come da progetto (vedi lo schema idraulico riportato nell'allegato C) mediante i diversi manicotti distanziatori. Le diverse parti devono essere predisposte per la saldatura dolce, infilate l'una nell'altra e infine saldate. Quando ci si trova a saldare con il cannello nelle vicinanze del legno bisogna agire con le relative misure di sicurezza per evitare che questo si possa incendiare. Si possono utilizzare stuoie resistenti al fuoco oppure pezzi di lamiera, inserendoli tra il punto da saldare e l'elemento di legno.
13. Se nell'assemblaggio dell'assorbitore non è stato saldato a uno degli assorbitori premontati il tubo che deve ospitare il sensore, questo dovrebbe essere saldato al più tardi ora, mentre si salda l'assorbitore al tetto, collegandolo all'uscita del tubo di raccolta. Il sensore per la temperatura dovrebbe trovarsi il più possibile vicino al punto più caldo del collettore, per garantire un funzionamento ottimale dell'impianto. Il punto più caldo si trova vicino alla parte di tubo del collettore che viene percorsa per ultima dal liquido termovettore. Per questo motivo conviene saldare il sensore all'estremità del tubo di raccolta.
14. Controllo della tenuta del collettore: una delle estremità dei due tubi che sono stati fatti passare all'interno del tetto, o la mandata o il ritorno del collettore, deve essere chiusa. Sull'altro tubo bisogna montare un dispositivo a pressione che si possa collegare con un compressore. Ora il collettore viene riempito fino a raggiungere una pressione di 8 bar. Bisogna controllare ogni saldatura con l'ausilio di una soluzione di acqua saponata per verificare che non perdano.

15. Avvitare il profilo di alluminio a T per l'appoggio del vetro (Pos. 13, viti Pos. 11). La superficie di appoggio tra i due profili più esterni e il profilo di legno deve essere sigillata per tutta la lunghezza con una strisciata di silicone.
16. Infilare i gommini portavetro (Pos. 15) sui profili di alluminio a T. Questi gommini devono essere pretagliati badando di abbondare nella misura (per ogni vetro circa 4 cm in più di lunghezza del profilo di alluminio). Durante il montaggio il gommino deve sporgere sia sopra che sotto, perché l'esperienza ci dice che dopo l'installazione il gommino si ritira un po'. Il gommino deve essere poi tagliato in misura al più tardi quando si effettuano i lavori di lattoneria.



*Figura 5.10: Profili di alluminio a T per l'appoggio del vetro con inseriti i gommini portavetro.*

17. Il gommino cavo inferiore (Pos. 16) viene incollato con il silicone e fissato con chiodini corti. Il gommino deve essere tagliato almeno cinque millimetri più lungo di quanto sia lo spazio in cui deve essere disposto. A temperature basse, infatti, potrebbe ritirarsi al punto da formare una fessura d'aria tra il profilo d'alluminio e il gommino cavo.



*Figura 5.11: Il gommino inferiore cavo viene incollato.*

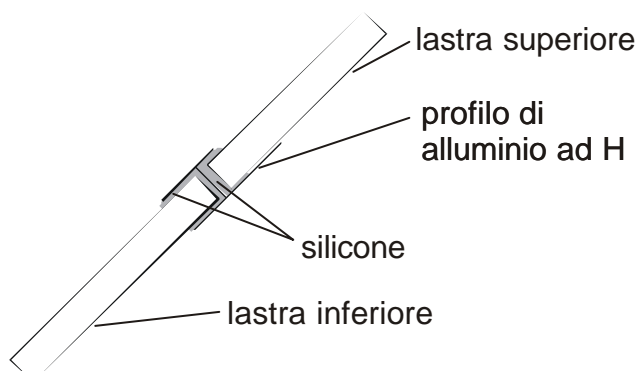
18. Per proteggere gli spigoli della lastra di vetro bisogna avere l'accortezza di infilare sul vetro un pezzo di gommino portavetro in corrispondenza dei profili di supporto.



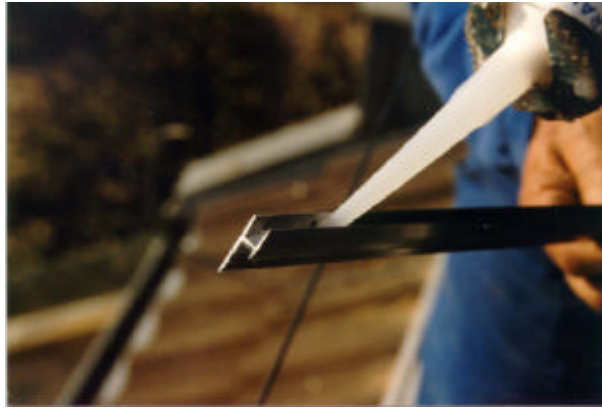
*Figura 5.12: Montaggio del gommino portavetro per la protezione dello spigolo della lastra.*

19. Pulire la lastra di vetro dalla parte che risulterà poi all'interno e sugli angoli con un comune detergente per vetri.
20. Prima di appoggiare la lastra di vetro si applica una strisciata di silicone per tutta la lunghezza del profilo di legno a L, in modo che non possa penetrare umidità nel collettore attraverso la parte superiore di telaio. (La fuga viene inoltre protetta anche da un rivestimento di lamiera, vedi fase di lavorazione 22). Quindi si posano le lastre di vetro. Vetri prismatici devono essere posati con la superficie strutturata verso l'interno, poiché altrimenti questa trattiene troppo facilmente la sporcizia.

Se il collettore prevede una doppia fila sovrapposta, si parte a montare la fila di lastre che stanno più in basso. Sul profilo di alluminio ad H che fa da portavetro, misurato sulla larghezza del vetro (Pos. 23), bisogna stendere il silicone nella cavità rivolta verso l'alto, verso la lastra superiore. Poi bisogna incollare il profilo ad H sul lato inferiore della lastra superiore (vedi Figure 5.13, 5.14). Il profilo di alluminio ad H e la lastra superiore, incollati insieme, vengono quindi infilati sulla lastra inferiore. La fuga tra il profilo ad H e la lastra di vetro deve essere quindi riempita di silicone, per evitare l'infiltrazione di acqua attraverso le fessure capillari.



*Figura 5.13: Montaggio del profilo di alluminio ad H che funge da portavetro.*



*Figura 5.14: Inserimento del silicone nel profilo di alluminio ad H.*

21. Applicare i gommini di copertura (Pos. 14). Per agganciare il gommino, bisogna piegarlo, in modo che la scanalatura di serraggio si apra, e quindi appoggiarlo al profilo di alluminio: contemporaneamente bisogna srotolarlo per tutta sua la lunghezza. Si consiglia anche qui di tagliare il gommino con una certa abbondanza, in modo che una volta montato sporga sia in alto che in basso per circa uno o due centimetri, perché per esperienza dopo qualche tempo questi si ritirano un po'. I gommini vengono poi tagliati in misura al più tardi quando si effettua il montaggio del rivestimento di lamiera.



*Figura 5.15: Applicazione della guarnizione di copertura.*

22. Rivestimento del telaio mediante lamiera o scossaline, ad opera di un artigiano specializzato.

**Allegato A Utensili per l'autocostruzione dei collettori**

Nr.	Utensili	Note	Dimensione	Quantità
1)	Avvitatore a batteria, con caricabatterie			1
2)	Trapano a mano			1
3)	Gattuccio (Foretto) elettrico			1
4)	Cassetta di punte da trapano in acciaio superrapido	1-10 mm		1
5)	Chiave serrapunte			2
6)	Punta a tazza con prolunga per il gambo		35	1
7)	Punta per lamiera sottile		3,1	1
8)	Punta elicoidale		3,2	1
9)	Punta per carburo metallico (metallo duro)		5	1
10)	Set di punte per avvitatore	Pozidrive e Torx		1
11)	Punta da legno lunga		12 mm	1
12)	Cassetta di punte da roccia		4-12 mm	1
13)	Punta da roccia, lunga		10 mm	1
14)	Punta da roccia, lunga		12 mm	1
15)	Smerigliatrice angolare a una mano			1
16)	Seghetto da legno			1
17)	Sega da giardiniere			1
18)	Bobina di prolunga per cavi elettrici	25 metri lineari, 3 x 1,5		1
19)	Cavo di prolunga con ciabatta a quattro prese			1
20)	Cannello con cartucce a gas			1
21)	Cartuccia di ricambio per il cannello			1
22)	Accendino			1
23)	Ventose per il trasporto del vetro			2
24)	Pistola per le cartucce di silicone			1
25)	Martello da carpentiere			1
26)	Sega da metallo			1
27)	Lame per la sega da metallo			2
28)	Seghetto da metallo			1
29)	Lame per il seghetto da metallo			2
30)	Graffatrice manuale			1
31)	Cutter tipo Stanley			1

32)	Tagliatubi		fino a 28 mm	1
33)	Bindella (metro a rullo)		5 m	1
34)	Bindella (metro a rullo)		20 m	1
35)	Cesoie per lamiera			1
36)	Lima piatta	media		1
37)	Raspa da legno			1
38)	Squadra da fabbro			1
39)	Scalpello	larghezza media		1
40)	Matita			1
41)	Penna biro			1
42)	Pinza universale			1
43)	Cacciavite a taglio		4 mm	1
44)	Cacciavite a taglio		6 mm	1
45)	Cacciavite a taglio		10 mm	1
46)	Cacciavite a croce		Gr. 1	1
47)	Cacciavite a croce		Gr. 2	1
48)	Chiave fissa		6-7 mm	1
49)	Chiave fissa		8-10 mm	1
50)	Chiave fissa		13-17 mm	1
51)	Chiave fissa		19 mm	1
52)	Pinza disisolante			1
53)	Pinza per pompa ad acqua (cagna)			1
54)	Pinza per tubi			1
55)	Set di brugole		mazzo	2
56)	Chiave di sfiato per termosifoni (per lo sfiatatoio)			2
57)	Ugnetto			1
58)	Mazza			1
59)	Nastro adesivo		rotolo	1
60)	Spazzola		Ø 10 mm	1
61)	Spazzola		Ø 15 mm	1
62)	Spazzola		Ø 18 mm	1
63)	Spazzola		Ø 22 mm	1
64)	Livella piccola			1
65)	Funicella da muratore (filo a piombo)			1
66)	Detersivo con spugna		flacone	1

67)	Carica di silicone con ugello di ricambio		cartuccia	1
68)	Pennello		6 cm	1
69)	Punta a fresa		1/4 "	1
70)	Pinze per rivetti ciechi			1
71)	Martello da conciatetti			1
72)	Sergente			1
73)	Cacciavite ad angolo con due punte		PZ 1 + 2	1
74)	Compressore ad aria	25 l, 8 bar		1
75)	Tappo con raccordo per il controllo della tenuta a pressione	Euronorm		1
76)	Tappo di chiusura con dado a farfalla			3
77)	Raccordo di tenuta a pressione	3/4" IG x 22 mm		1
78)	Manometro			1
79)	Pompa di riempimento antigelo	fino a 3,5 bar		1
80)	Sedili da conciatetti			4
81)	Cinture elastiche	3 m		4
82)	Secchio di plastica ovale			1
83)	Utensili per la saldatura forte (cannello, acetilene, ossigeno)			

**Allegato B Elenchi materiali****Elenco dei materiali per l'autocostruzione del collettore 1 x 3 (6 m<sup>2</sup>)**

Posizione	Descrizione articolo	Materiale	Dimensioni	Quantità
				(pezzi)
				1 x 3
1	Assi di legno per il tavolato	Abete rosso 25 mm		6 m <sup>2</sup>
2	Tavole di legno per il telaio,	Abete rosso/Pino	l = 3080 mm	2
3	piallate, lunghezza standard :	35 x 90 mm	l = 1950 mm	2
4	Listello di supporto, piallato	Abete rosso/Pino 35 x 23 mm	l = 1950 mm	2
5	Listello di supporto, piallato	Abete rosso/Pino 35 x 90 mm	l = 1950 mm	0
6	Profilo a L per la chiusura superiore, piallato	Abete rosso/Pino 35 x 35 x 15 mm	l = 3080 mm	1
7	grumello di distanza	Plastica bianco		9
8	Silicone, trasparente, per alte temperature	Gruppo di qualità E, Acetato	310 ml	1
9	Viti autofilettante per serraggio verticale	Ferro, zincato	6 x 130 mm	20
10	Viti autofilettante per serraggio orizzontale	Ferro, zincato	5 x 90 mm	8
11	Viti autofilettante per profili a T (sopra & sotto)	Ferro, zincato	4 x 30 mm	40
12	Viti autofilettante per profili a T in legno a L	Ferro, zincato	4,5 x 45 mm	6
13	Profilo di alluminio a T per l'appoggio del vetro, lunghezza standard : 6,10 m	Alluminio b = 35 mm h = 31 mm	l = 2005 mm	4
14	Gommino di guarnizione (profilo serrante) per profilo a T	Gomma EPDM	l = 2020 mm	4
15	Gommino portavetro (Profilo a U) doppio	Gomma EPDM 9 x 12 mm	l = 2020 mm	6
16	Profilo cavo di gomma per la chiusura inferiore	IDK 17 x 25 mm	l = 998 mm	3
17	Profilo di supporto del vetro con inserita protezione di plastica o gomma	inox 2 mm	largh. = 40 mm	6
18	Viti autofilettante per supporti Nirosta per il vetro	inox	5 x 40 mm	12
19	Vetro solare, temperato, prismatico o trasparente	4 mm	1000 x 2000 mm	3
20	Pannello di lana di vetro per coibentazione	Lana di vetro 730 x 1950 x 60 mm	pann. largh = 90 mm pannelli interi	1 4
21	Tubo per il sensore	Rame	d = 10 mm l = 400 mm	1
22	Vernice solare		0,3 kg	1
23	Profilo in alluminio ad H per la seconda fila di lastre di vetro	Alluminio	l = 995 mm	0
24	Lamiera	Alluminio brunito 0,6 x 30 mm	l = 1000 mm	0
25	Rivetti ciechi	Rame	3 x 6 mm	0
26	Paglietta dura di plastica			1
27	Stagno per saldature	LSN Cu3	0,25 kg	1
28	Pasta fondente	LSN Cu3		1
29	Sfiatatoio + 2 manicotti di rame 22 mm	Autocostruzione + 2x 5270		1
30	Calotta di rame 22 mm	5301		4
31	Manicotto di rame 22 mm	5270	l = 20 mm	1
32	Manicotto di rame 10 mm	5270		0
33	Gomito di rame 22 mm	5002a		4
34	Angolo di rame 22 mm	RR		4
35	Manicotto di rame 22 mm	Autocostruzione	l = 80 mm	0
36	Manicotto di sfiato in rame	Autocostruzione	l = 80 mm	0
37	Strisce assorbitorie Tinix	largh = 120 mm Tubo d = 10 mm	l = 2940 mm	16
38	Tubo di raccolta		l = 960 mm	4

Elenco dei materiali per l'autocostruzione del collettore 1 x 4 (8 m<sup>2</sup>)

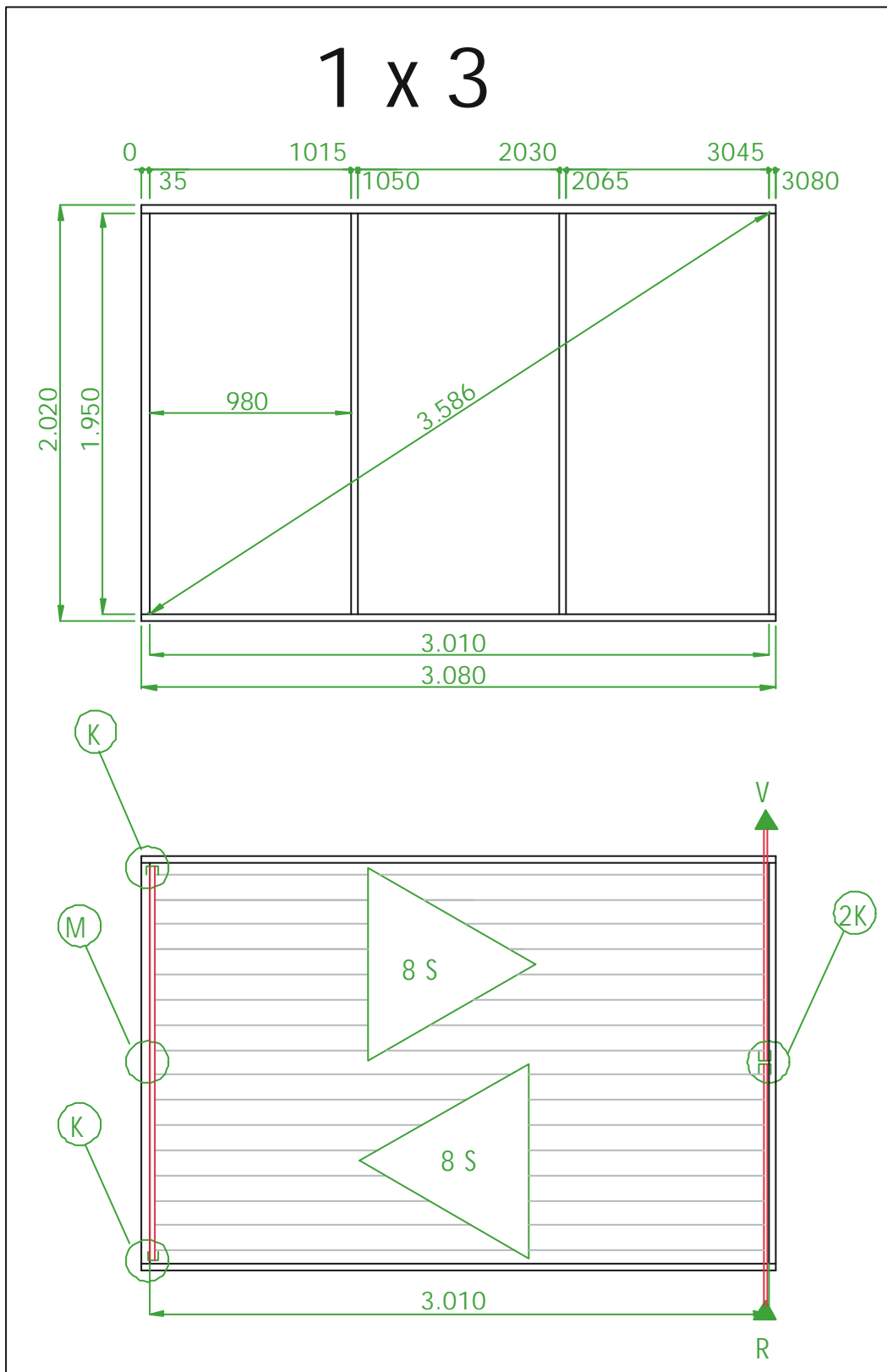
Posizione	Descrizione articolo	Materiale	Dimensioni	Quantità
				(pezzi)
				1 x 4
1	Assi di legno per il tavolato	Abete rosso 25 mm		8 m <sup>2</sup>
2	Tavole di legno per il telaio,	Abete rosso/Pino	l = 4095 mm	2
3	piallate, lunghezza standard :	35 x 90 mm	l = 1950 mm	2
4	Listello di supporto, piallato	Abete rosso/Pino 35 x 23 mm	l = 1950 mm	3
5	Listello di supporto, piallato	Abete rosso/Pino 35 x 90 mm	l = 1950 mm	0
6	Profilo a L per la chiusura superiore, piallato	Abete rosso/Pino 35 x 35 x 15 mm	l = 4095 mm	1
7	grumello di distanza	Plastica bianco		12
8	Silicone, trasparente, per alte temperature	Gruppo di qualità E, Acetato	310 ml	1
9	Viti autofilettante per serraggio verticale	Ferro, zincato	6 x 130 mm	25
10	Viti autofilettante per serraggio orizzontale	Ferro, zincato	5 x 90 mm	8
11	Viti autofilettante per profili a T (sopra & sotto)	Ferro, zincato	4 x 30 mm	50
12	Viti autofilettante per profili a T in legno a L	Ferro, zincato	4,5 x 45 mm	8
13	Profilo di alluminio a T per l'appoggio del vetro, lunghezza standard : 6,10 m	Alluminio b = 35 mm h = 31 mm	l = 2005 mm	5
14	Gommino di guarnizione (profilo serrante) per profilo a T	Gomma EPDM	l = 2020 mm	5
15	Gommino portavetro (Profilo a U) doppio	Gomma EPDM 9 x 12 mm	l = 2020 mm	8
16	Profilo cavo di gomma per la chiusura inferiore	IDK 17 x 25 mm	l = 998 mm	4
17	Profilo di supporto del vetro con inserita protezione di plastica o gomma	inox 2 mm	largh. = 40 mm	8
18	Viti autofilettante per supporti Nirosta per il vetro	inox	5 x 40 mm	16
19	Vetro solare, temperato, prismatico o trasparente	4 mm	1000 x 2000 mm	4
20	Pannello di lana di vetro per coibentazione	Lana di vetro 730 x 1950 x 60 mm	mm pannelli interi	1 5
21	Tubo per il sensore	Rame	d = 10 mm l = 400 mm	1
22	Vernice solare		0,3 kg	1
23	Profilo in alluminio ad H per la seconda fila di lastre di vetro	Alluminio	l = 995 mm	0
24	Lamiera	Alluminio brunito 0,6 x 30 mm	l = 1000 mm	2
25	Rivetti ciechi	Rame	3 x 6 mm	20
26	Paglietta dura di plastica			1
27	Stagno per saldature	LSN Cu3	0,25 kg	1
28	Pasta fondente	LSN Cu3		1
29	Sfiatatoio + 2 manicotti di rame 22 mm	Autocostruzione + 2x 5270		1
30	Calotta di rame 22 mm	5301		4
31	Manicotto di rame 22 mm	5270	l = 20 mm	1
32	Manicotto di rame 10 mm	5270		0
33	Gomito di rame 22 mm	5002a		4
34	Angolo di rame 22 mm	RR		4
35	Manicotto di rame 22 mm	Autocostruzione	l = 80 mm	0
36	Manicotto di sfiato in rame	Autocostruzione	l = 80 mm	0
37	Strisce assorbitori Tinox	largh = 120 mm Tubo d = 10 mm	l = 3870 mm	16
38	Tubo di raccolta		l = 960 mm	4

**Elenco dei materiali per l'autocostruzione del collettore 1 x 6 (12 m<sup>2</sup>)**

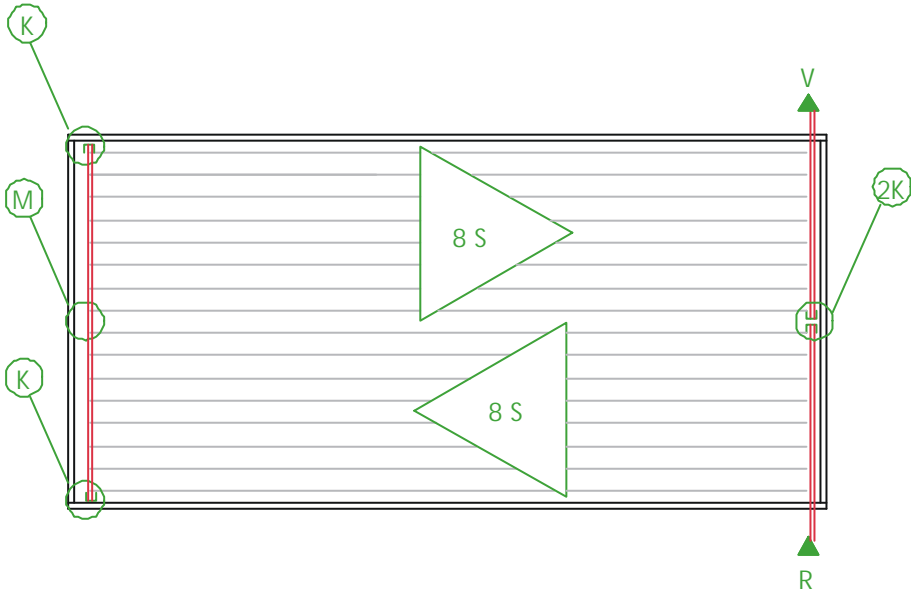
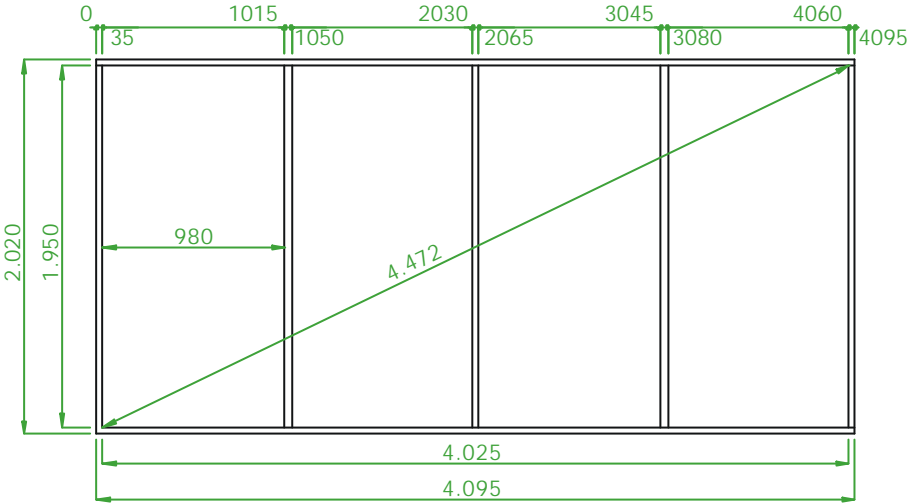
Posizione	Descrizione articolo	Materiale	Dimensioni	Quantità
				(pezzi)
				1 x 6
1	Assi di legno per il tavolato	Abete rosso 25 mm		12 m <sup>2</sup>
2	Tavole di legno per il telaio, piallate, lunghezza standard :	Abete rosso/Pino	l = 6125 mm	2
3		35 x 90 mm	l = 1950 mm	2
4	Listello di supporto, piallato	Abete rosso/Pino 35 x 23 mm	l = 1950 mm	5
5	Listello di supporto, piallato	Abete rosso/Pino 35 x 90 mm	l = 1950 mm	0
6	Profilo a L per la chiusura superiore, piallato	Abete rosso/Pino 35 x 35 x 15 mm	l = 6125 mm	1
7	grumello di distanza	Plastica bianco		18
8	Silicone, trasparente, per alte temperature	Gruppo di qualità E, Acetato	310 ml	1
9	Viti autofilettante per serraggio verticale	Ferro, zincato	6 x 130 mm	58
10	Viti autofilettante per serraggio orizzontale	Ferro, zincato	5 x 90 mm	8
11	Viti autofilettante per profili a T (sopra & sotto)	Ferro, zincato	4 x 30 mm	65
12	Viti autofilettante per profili a T in legno a L	Ferro, zincato	4,5 x 45 mm	12
13	Profilo di alluminio a T per l'appoggio del vetro, lunghezza standard : 6,10 m	Alluminio b = 35 mm h = 31 mm	l = 2005 mm	7
14	Gommino di guarnizione (profilo serrante) per profilo a T	Gomma EPDM	l = 2020 mm	7
15	Gommino portavetro (Profilo a U) doppio	Gomma EPDM 9 x 12 mm	l = 2020 mm	6
16	Profilo cavo di gomma per la chiusura inferiore	IDK 17 x 25 mm	l = 998 mm	6
17	Profilo di supporto del vetro con inserita protezione di plastica o gomma	inox 2 mm	largh = 40 mm	12
18	Viti autofilettante per supporti Nirosta per il vetro	inox	5 x40 mm	24
19	Vetro solare, temperato, prismatico o trasparente	4 mm	1000 x 2000 mm	6
20	Pannello di lana di vetro per coibentazione	Lana di vetro 730 x 1950 x 60 mm	pann. largh = 215 mm Pannelli interi	1 8
21	Tubo per il sensore	Rame	d = 10 mm l = 400 mm	1
22	Vernice solare		0,3 kg	1
23	Profilo in alluminio ad H per la seconda fila di lastre di vetro	Alluminio	l = 995 mm	0
24	Lamiera	Alluminio brunito 0,6 x 30 mm	l = 1000 mm	4
25	Rivetti ciechi	Rame	3 x 6 mm	40
26	Paiglietta dura di plastica			1
27	Stagno per saldature	LSN Cu3	0,25 kg	1
28	Pasta fondente	LSN Cu3		1
29	Sfiatatoio + 2 manicotti di rame 22 mm	Autocostruzione + 2x 5270		1
30	Calotta di rame 22 mm	5301		4
31	Manicotto di rame 22 mm	5270	l = 20 mm	1
32	Manicotto di rame 10 mm	5270		16
33	Gomito di rame 22 mm	5002a		4
34	Angolo di rame 22 mm	RR		4
35	Manicotto di rame 22 mm	Autocostruzione	l = 80 mm	0
36	Manicotto di sfiato in rame	Autocostruzione	l = 80 mm	0
37	Strisce assorbitore Tinox	largh = 120 mm Tubo d = 10 mm	l = 2940 mm	32
38	Tubo di raccolta		l = 960 mm	4

**Gli elenchi dei materiali per altre dimensioni sono disponibili su richiesta.**

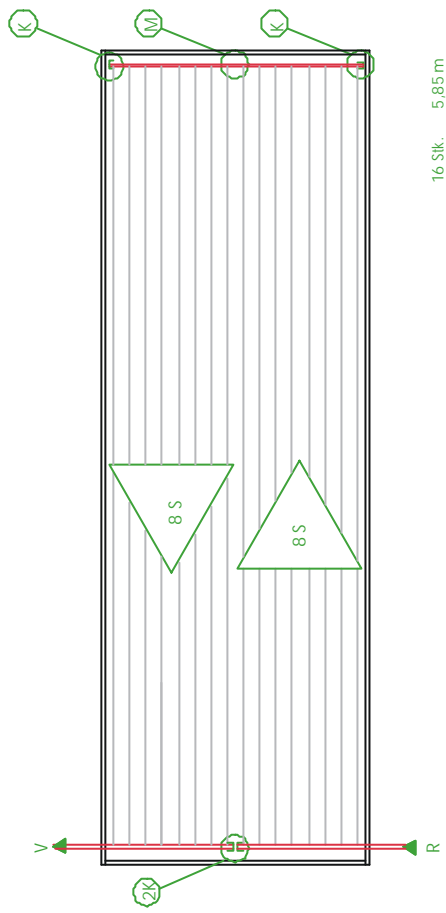
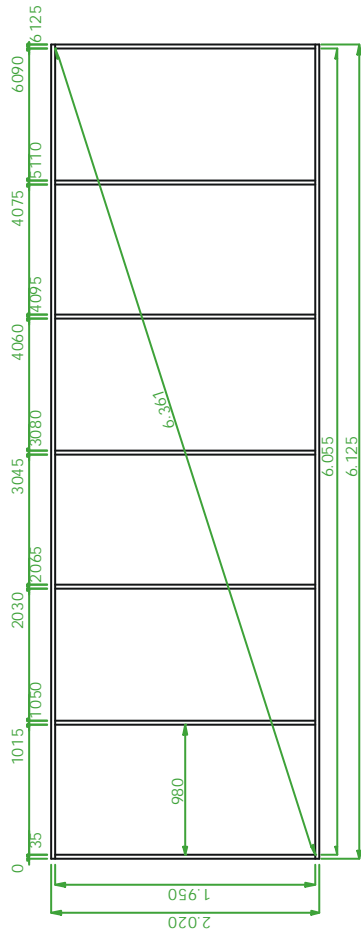
### Allegato C Schemi idraulici



# 1 x 4

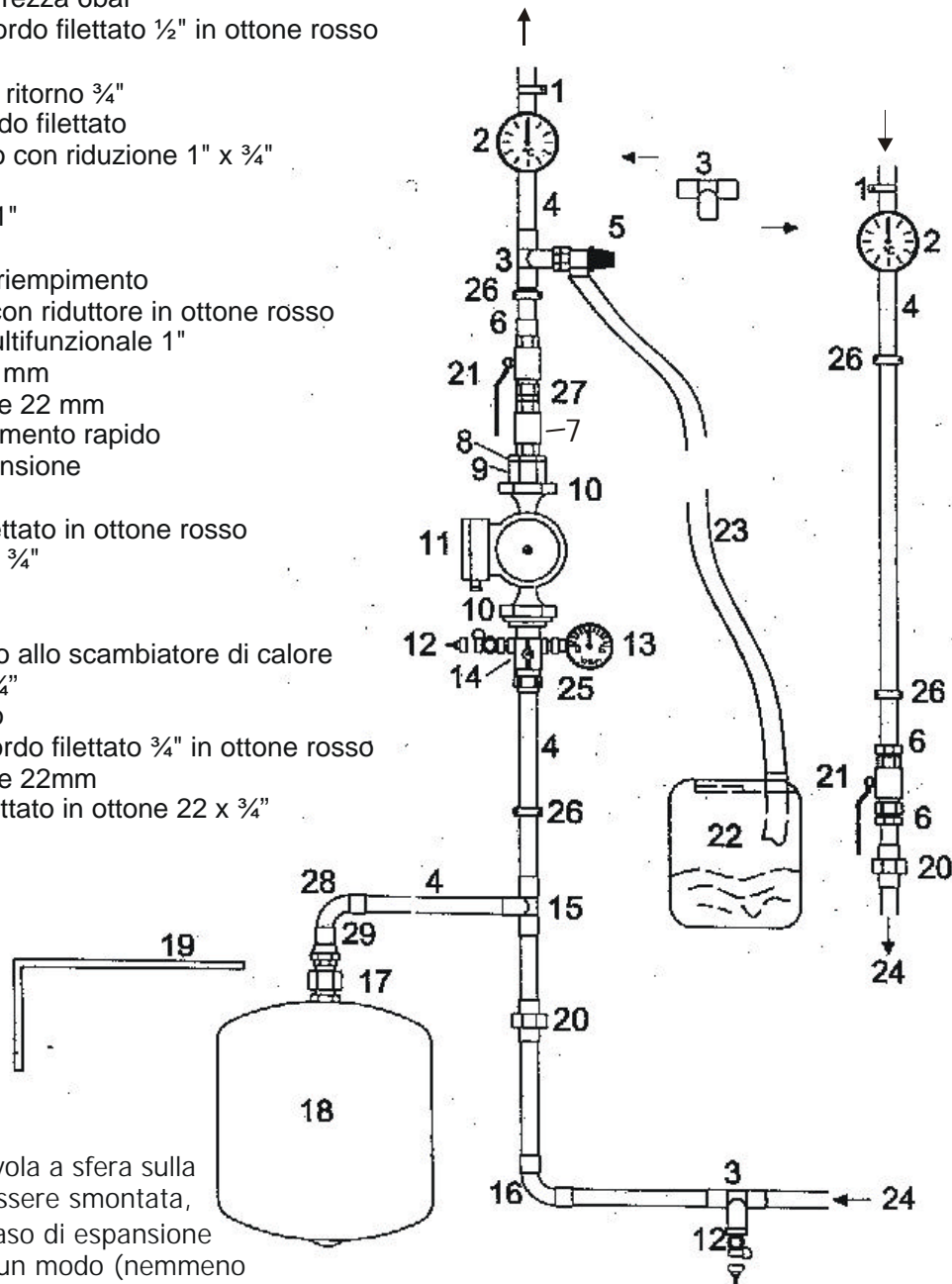


1 x 6



## Allegato D Gruppo pompa e sicurezza

- 1 Fascette di messa a terra in rame
- 2 Termometro
- 3 T in rame 22 x 1/2" x 22
- 4 Tubo di rame 22 mm
- 5 Valvola di sicurezza 6bar  
+ doppio raccordo filettato 1/2" in ottone rosso
- 6 Nipplo 22 x 3/4"
- 7 Valvola di non ritorno 3/4"
- 8 Doppio raccordo filettato  
in ottone rosso con riduzione 1" x 3/4"
- 9 Dado 1"
- 10 Controdado 1"
- 11 Pompa
- 12 Rubinetto di riempimento
- 13 Manometro con riduttore in ottone rosso
- 14 Rubinetto multifunzionale 1"
- 15 T in rame 22 mm
- 16 Curva in rame 22 mm
- 17 Unitá collegamento rapido
- 18 Vaso di espansione
- 19 Mensola
- 20 Raccordo filettato in ottone rosso
- 21 Valvola sfera 3/4"
- 22 Tanica
- 23 Tubo
- 24 Collegamento allo scambiatore di calore
- 25 Nipplo 22 x 3/4"
- 26 Attacco muro
- 27 Doppio raccordo filettato 3/4" in ottone rosso
- 28 Curva in rame 22mm
- 29 Raccordo filettato in ottone 22 x 3/4"



La leva della valvola a sfera sulla mandata deve essere smontata, in modo che il vaso di espansione non possa in alcun modo (nemmeno incidentalmente) essere separato dal circuito.